



Coto Technology

7301-05-1000

Numero ng Bahagi: 7301-05-1000

Tagagawa / Brand: Coto Technology

Paglalarawan ng produkto: RELAY REED SPST 500MA 5V

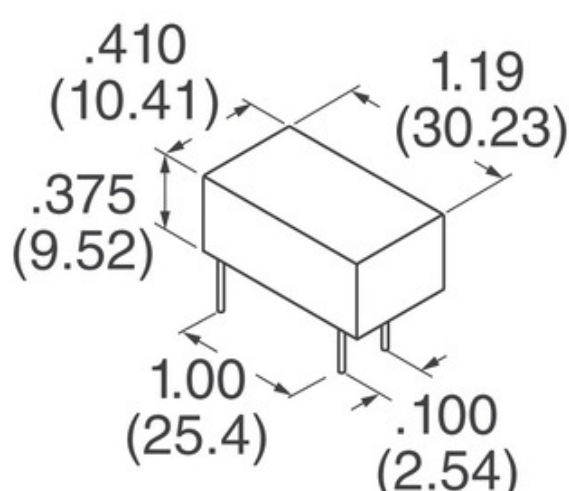
Mga Datasheet: [7301-05-1000.pdf](#)

Katayuan ng RoHS: Lead free / RoHS Compliant

Stock Kondisyon: 5984 pcs stock

Ipadala Mula: Hong Kong

Pagpapadala ng Way: DHL/Fedex/TNT/UPS/EMS



Ang imahe ay maaaring representasyon. Tingnan ang mga pagtutukoy para sa mga detalye ng produkto.

Mga pagtutukoy ng 7301-05-1000

NUMERO NG BAHAGI	7301-05-1000
MANUFACTURER	Coto Technology
PAGLALARAWAN	RELAY REED SPST 500MA 5V
LEAD FREE STATUS / KATAYUAN NG ROHS	Lead free / RoHS Compliant
AVAILABLE ANG DAMI	5984 pcs
DATA SHEET	7301-05-1000.pdf
I-ON BOLTAHE (MAX)	3.75 VDC
I-OFF ANG BOLTAHE (MIN)	0.4 VDC
PAGWAWAKAS STYLE	PC Pin
PAGLIPAT BOLTAHE	500VAC, 500VDC - Max
SERYE	7000
RELEASE TIME	0.1ms
PACKAGING	Tube
IBANG PANGALAN	306-1402 7301-05-1000-ND
OPERATING TEMPERATURE	-20°C ~ 85°C
MAGPAPATAKBO TIME	1ms
SALALAYAN TYPE	Through Hole
ANG SENSITIVITY LEVEL (MSL)	1 (Unlimited)
LEAD LIBRENG STATUS / KATAYUAN NG ROHS	Lead free / RoHS Compliant
MGA TAMPOK	-
CONTACT RATING (KASALUKUYANG)	500mA
CONTACT MATERIAL	-
CONTACT FORM	SPST-NO (1 Form A)
COIL BOLTAHE	5VDC
COIL TYPE	Non Latching
COIL RESISTANCE	175 Ohms
COIL POWER	-
COIL KASALUKUYANG	28.6mA

Kaugnay na Mga Tag

Coto Technology 7301-05-1000	7301-05-1000 Distributor	7301-05-1000 Supplier
7301-05-1000 Presyo	7301-05-1000 Pictures	7301-05-1000 Image
7301-05-1000 PDF Datasheet	7301-05-1000 I-download ang Datasheet	7301-05-1000 Datasheet
7301-05-1000 Stock	Bumili ng 7301-05-1000	Bumili Coto Technology 7301-05-1000
Coto Technology 7301-05-1000	Coto Technology Supplier	Coto Technology Distributor
Coto Technology 7301-05-1000		

Kaugnay na Mga Produkto

<p>7301-12-1000 Mga Tagagawa: Coto Technology Paglalarawan: RELAY REED SPST 500MA 12V Sa stock: 8143 pcs RFQ</p>	<p>73009W 0081000 Mga Tagagawa: Belden Paglalarawan: CBL 9COND 20AWG Sa stock: 100 pcs RFQ</p>
<p>7301-05-1010 Mga Tagagawa: Coto Technology Paglalarawan: RELAY REED SPST 500MA 5V Sa stock: 8869 pcs RFQ</p>	<p>73008 BLU 1"X150' Mga Tagagawa: 3M Paglalarawan: SCOTCHCAL STRIPING TAPE Sa stock: 1118 pcs RFQ</p>
<p>73009W 008100 Mga Tagagawa: Belden Paglalarawan: CBL 9COND 20AWG Sa stock: 569 pcs RFQ</p>	<p>7301-05-1001 Mga Tagagawa: Coto Technology Paglalarawan: RELAY REED SPST 500MA 5V Sa stock: 7419 pcs RFQ</p>
<p>73009W 008500 Mga Tagagawa: Belden Paglalarawan: CBL 9COND 20AWG Sa stock: 154 pcs RFQ</p>	<p>7301-05-1011 Mga Tagagawa: Coto Technology Paglalarawan: RELAY REED SPST 500MA 5V Sa stock: 7162 pcs RFQ</p>
<p>7301-05-1110 Mga Tagagawa: Coto Technology Paglalarawan: RELAY REED SPST 500MA 5V Sa stock: 5430 pcs RFQ</p>	<p>73009 DRK BLU 1"X150' Mga Tagagawa: 3M Paglalarawan: SCOTCHCAL STRIPING TAPE Sa stock: 1125 pcs RFQ</p>
<p>7301-05-1100 Mga Tagagawa: Coto Technology Paglalarawan: RELAY REED SPST 500MA 5V Sa stock: 8767 pcs RFQ</p>	<p>7300N Mga Tagagawa: Apex Tool Group Paglalarawan: AO102 ARBOR MT/JT Sa stock: 2769 pcs RFQ</p>