

Panasonic

Panasonic

HC2E-H-AC12V-F

Numero ng Bahagi:

Tagagawa / Brand:

Paglalarawan ng produkto

Mga Datasheet:

Katayuan ng RoHS

Stock Kondisyon

Ipadala Mula

Pagpapadala ng Way

HC2E-H-AC12V-F

Panasonic

HC RELAY 2 FORM C 120VAC

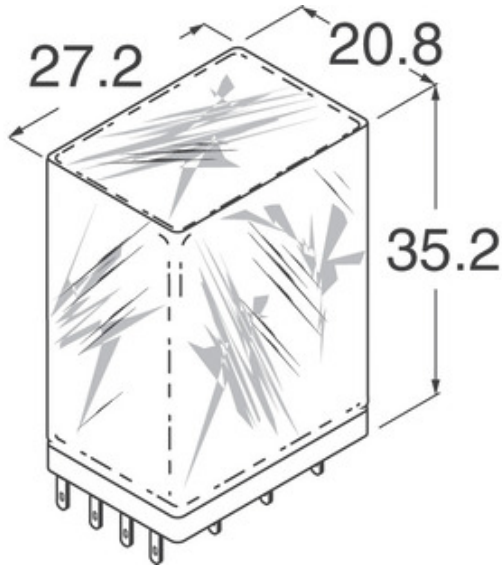
[HC2E-H-AC12V-F.pdf](#)

Lead free / RoHS Compliant

6696 pcs stock

Hong Kong

DHL/Fedex/TNT/UPS/EMS



HUMILING NG PANIPI

Ang imahe ay maaaring representasyon. Tingnan ang mga pagtutukoy para sa mga detalye ng produkto.

Mga pagtutukoy ng HC2E-H-AC12V-F

NUMERO NG BAHAGI	HC2E-H-AC12V-F
MANUFACTURER	Panasonic
PAGLALARAWAN	HC RELAY 2 FORM C 120VAC
LEAD FREE STATUS / KATAYUAN NG ROHS	Lead free / RoHS Compliant
AVAILABLE ANG DAMI	6696 pcs
DATA SHEET	HC2E-H-AC12V-F.pdf
SERYE	*
ANG SENSITIVITY LEVEL (MSL)	1 (Unlimited)
LEAD LIBRENG STATUS / KATAYUAN NG ROHS	Lead free / RoHS Compliant
DETALYADONG PAGLALARAWAN	Relay Coil

Kaugnay na Mga Tag

Panasonic HC2E-H-AC12V-F	HC2E-H-AC12V-F Distributor	HC2E-H-AC12V-F Supplier
HC2E-H-AC12V-F Presyo	HC2E-H-AC12V-F Pictures	HC2E-H-AC12V-F Image
HC2E-H-AC12V-F PDF Datasheet	HC2E-H-AC12V-F I-download ang Datasheet	HC2E-H-AC12V-F Datasheet
HC2E-H-AC12V-F Stock	Bumili ng HC2E-H-AC12V-F	Bumili Panasonic HC2E-H-AC12V-F
Panasonic HC2E-H-AC12V-F	Panasonic Supplier	Panasonic Distributor
Panasonic HC2E-H-AC12V-F	Panasonic - Consumer Division HC2E-H-AC12V-F	Panasonic - Consumer Electronics Corp. HC2E-H-AC12V-F
Panasonic Battery Group HC2E-H-AC12V-F	Panasonic Electric Works - ACSD HC2E-H-AC12V-F	Panasonic Electronic Components - Semiconductor Pr HC2E-H-AC12V-F
Panasonic - ATG HC2E-H-AC12V-F	Panasonic - BSG HC2E-H-AC12V-F	Panasonic - DTG HC2E-H-AC12V-F
Panasonic Electric Works HC2E-H-AC12V-F	Panasonic Electronic Components HC2E-H-AC12V-F	Panasonic Industrial Automation Sales HC2E-H-AC12V-F
Panasonic Semiconductor HC2E-H-AC12V-F		

Kaugnay na Mga Produkto

<p>HC2E-H-AC240V Mga Tagagawa: Panasonic Paglalarawan: RELAY GEN PURPOSE DPDT 3A 240V Sa stock: 3021 pcs</p> <p>RFQ</p>	<p>HC2E-H-AC48V Mga Tagagawa: Panasonic Paglalarawan: RELAY GEN PURPOSE DPDT 3A 48V Sa stock: 4261 pcs</p> <p>RFQ</p>
<p>HC2E-H-AC115V Mga Tagagawa: Panasonic Paglalarawan: RELAY GEN PURPOSE DPDT 3A 115V Sa stock: 6776 pcs</p> <p>RFQ</p>	<p>HC2BL6 Mga Tagagawa: Panduit Paglalarawan: DUCT COVER PVC HINGED BLACK 6' Sa stock: 6990 pcs</p> <p>RFQ</p>
<p>HC2E-H-AC240V-F Mga Tagagawa: Panasonic Paglalarawan: HC RELAY 2 FORM C 240VAC Sa stock: 7594 pcs</p> <p>RFQ</p>	<p>HC2E-H-AC24V Mga Tagagawa: Panasonic Paglalarawan: RELAY GEN PURPOSE DPDT 3A 24V Sa stock: 2726 pcs</p> <p>RFQ</p>
<p>HC2E-H-AC100V-F Mga Tagagawa: Panasonic Paglalarawan: RELAY GEN PURP DPDT 100VAC Sa stock: 4872 pcs</p> <p>RFQ</p>	<p>HC2E-H-AC12V Mga Tagagawa: Panasonic Paglalarawan: RELAY GEN PURPOSE DPDT 3A 12V Sa stock: 3057 pcs</p> <p>RFQ</p>
<p>HC2E-H-AC120V-F Mga Tagagawa: Panasonic Paglalarawan: HC RELAY 2 FORM C 120VAC Sa stock: 6440 pcs</p> <p>RFQ</p>	<p>HC2E-H-AC24V-F Mga Tagagawa: Panasonic Paglalarawan: HC RELAY 2 FORM C 24VAC Sa stock: 6725 pcs</p> <p>RFQ</p>
<p>HC2E-H-AC115V-VDE Mga Tagagawa: Panasonic Paglalarawan: RELAY GEN PURPOSE DPDT 3A 115V Sa stock: 3425 pcs</p> <p>RFQ</p>	<p>HC2E-H-AC200V-F Mga Tagagawa: Panasonic Paglalarawan: RELAY GEN PURP DPDT 200VAC Sa stock: 4515 pcs</p> <p>RFQ</p>