



Omron

## G5LA-1-E-CF DC12

Numero ng Bahagi:

G5LA-1-E-CF DC12

Tagagawa / Brand:

Omron

Paglalarawan ng produkto

RELAY GEN PURPOSE SPDT 5A 12V

Mga Datasheet:

 [G5LA-1-E-CF DC12.pdf](#)

Katayuan ng RoHS

 Lead free / RoHS Compliant

Stock Kondisyon

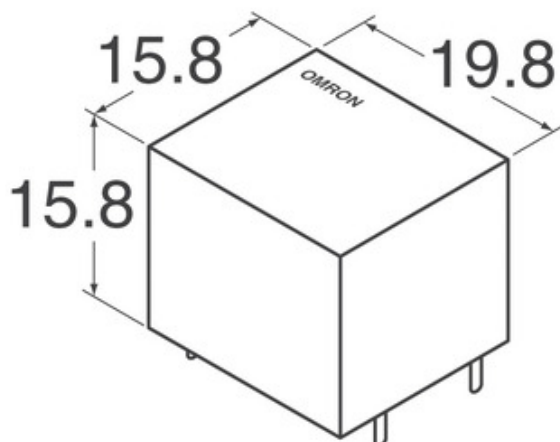
4908 pcs stock

Ipadala Mula

Hong Kong


Pagpapadala ng Way

DHL/Fedex/TNT/UPS/EMS

Ang imahe ay maaaring representasyon. Tingnan ang mga pagtutukoy para sa mga detalye ng produkto.

### Mga pagtutukoy ng G5LA-1-E-CF DC12

NUMERO NG BAHAGI	G5LA-1-E-CF DC12
MANUFACTURER	Omron
PAGLALARAWAN	RELAY GEN PURPOSE SPDT 5A 12V
LEAD FREE STATUS / KATAYUAN NG ROHS	Lead free / RoHS Compliant
AVAILABLE ANG DAMI	4908 pcs
DATA SHEET	 <a href="#">G5LA-1-E-CF DC12.pdf</a>
I-ON BOLTAHE (MAX)	9 VDC
I-OFF ANG BOLTAHE (MIN)	1.2 VDC
PAGWAWAKAS STYLE	PC Pin
PAGLIPAT BOLTAHE	250VAC, 24VDC - Max
SERYE	G5LA
RELEASE TIME	5ms
TYPE RELAY	General Purpose
PACKAGING	Tray
IBANG PANGALAN	G5LA-1-E-CF DC12-ND G5LA-1-E-CFDC12 G5LA1ECFDC12
OPERATING TEMPERATURE	-40°C ~ 85°C
MAGPAPATAKBO TIME	10ms
SALALAYAN TYPE	Through Hole
ANG SENSITIVITY LEVEL (MSL)	1 (Unlimited)
LEAD LIBRENG STATUS / KATAYUAN NG ROHS	Lead free / RoHS Compliant
MGA TAMPOK	Insulation - Class F, Sealed - Flux Protection
DETALYADONG PAGLALARAWAN	General Purpose Relay SPDT (1 Form C) 12VDC Coil Through Hole
CONTACT RATING (KASALUKUYANG)	5A
CONTACT MATERIAL	Silver Tin Oxide (AgSnO)
CONTACT FORM	SPDT (1 Form C)
COIL BOLTAHE	12VDC
COIL TYPE	Non Latching
COIL RESISTANCE	400 Ohms
COIL POWER	360 mW
COIL KASALUKUYANG	30.0mA

### Kaugnay na Mga Tag

Omron G5LA-1-E-CF DC12	G5LA-1-E-CF DC12 Distributor	G5LA-1-E-CF DC12 Supplier
G5LA-1-E-CF DC12 Presyo	G5LA-1-E-CF DC12 Pictures	G5LA-1-E-CF DC12 Image
G5LA-1-E-CF DC12 PDF Datasheet	G5LA-1-E-CF DC12 I-download ang Datasheet	G5LA-1-E-CF DC12 Datasheet
G5LA-1-E-CF DC12 Stock	Bumili ng G5LA-1-E-CF DC12	Bumili Omron G5LA-1-E-CF DC12
Omron G5LA-1-E-CF DC12	Omron Supplier	Omron Distributor
Omron G5LA-1-E-CF DC12	Omron Electronics Inc-IA Div G5LA-1-E-CF DC12	Omron Electronics Inc-EMC Div G5LA-1-E-CF DC12
Omron Electronics LLC G5LA-1-E-CF DC12		

### Kaugnay na Mga Produkto

 <p><b>G5LA-1-E DC5</b> Mga Tagagawa: Omron Paglalarawan: RELAY GENERAL PURPOSE SPDT 5A 5V Sa stock: 4489 pcs</p> <p><b>RFQ</b></p>	 <p><b>G5LA-1-E DC24</b> Mga Tagagawa: Omron Paglalarawan: RELAY GEN PURPOSE SPDT 5A 24V Sa stock: 5853 pcs</p> <p><b>RFQ</b></p>
 <p><b>G5LA-1-E DC48</b> Mga Tagagawa: Omron Paglalarawan: RELAY GEN PURPOSE SPDT 5A 48V Sa stock: 4809 pcs</p> <p><b>RFQ</b></p>	 <p><b>G5LA-1-E-CF DC24</b> Mga Tagagawa: Omron Paglalarawan: RELAY GEN PURPOSE SPDT 5A 24V Sa stock: 3408 pcs</p> <p><b>RFQ</b></p>
 <p><b>G5LA-1-E-CF DC48</b> Mga Tagagawa: Omron Paglalarawan: RELAY GEN PURPOSE SPDT 5A 48V Sa stock: 6790 pcs</p> <p><b>RFQ</b></p>	 <p><b>G5LA-1-E DC9</b> Mga Tagagawa: Omron Paglalarawan: RELAY GENERAL PURPOSE SPDT 5A 9V Sa stock: 4627 pcs</p> <p><b>RFQ</b></p>
 <p><b>G5LA-1-E-CF DC9</b> Mga Tagagawa: Omron Paglalarawan: RELAY GENERAL PURPOSE SPDT 5A 9V Sa stock: 6382 pcs</p> <p><b>RFQ</b></p>	 <p><b>G5LA-1-E-CF-SP DC12</b> Mga Tagagawa: Omron Paglalarawan: RELAY GEN PURPOSE SPDT 5A 12V Sa stock: 3815 pcs</p> <p><b>RFQ</b></p>
 <p><b>G5LA-1-CF DC9</b> Mga Tagagawa: Omron Paglalarawan: RELAY GENERAL PURPOSE SPDT 5A 9V Sa stock: 6161 pcs</p> <p><b>RFQ</b></p>	 <p><b>G5LA-1-E DC12</b> Mga Tagagawa: Omron Paglalarawan: RELAY GEN PURPOSE SPDT 5A 12V Sa stock: 3958 pcs</p> <p><b>RFQ</b></p>
 <p><b>G5LA-1-HA DC12</b> Mga Tagagawa: Omron Paglalarawan: RELAY GEN PURPOSE SPDT 5A 12V Sa stock: 3655 pcs</p> <p><b>RFQ</b></p>	 <p><b>G5LA-1-E-CF DC5</b> Mga Tagagawa: Omron Paglalarawan: RELAY GENERAL PURPOSE SPDT 5A 5V Sa stock: 6224 pcs</p> <p><b>RFQ</b></p>