

**Panasonic**

Panasonic

### HC2E-H-AC6V-F

Numero ng Bahagi:  
Tagagawa / Brand:

Paglalarawan ng produkto  
Mga Datasheet:

Katayuan ng RoHS  
Stock Kondisyon

Ipadala Mula  
Pagpapadala ng Way

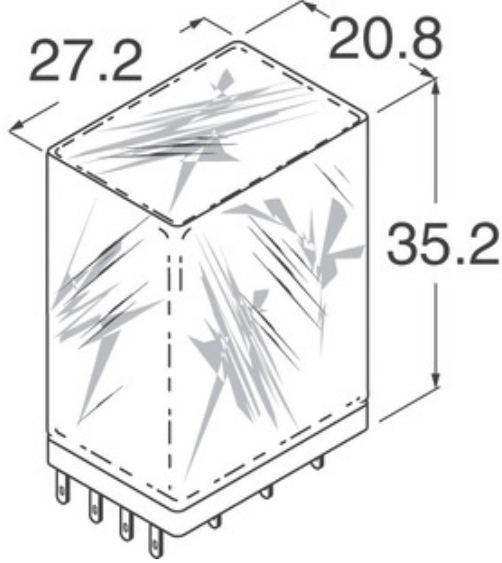
HC2E-H-AC6V-F  
Panasonic

HC RELAY 2 FORM C 6VAC  
 [HC2E-H-AC6V-F.pdf](#)

Lead free / RoHS Compliant

7765 pcs stock  
Hong Kong

DHL/Fedex/TNT/UPS/EMS



**HUMILING NG PANIPI**

Ang imaha ay maaaring representasyon. Tingnan ang mga pagtutukoy para sa mga detalye ng produkto.

#### Mga pagtutukoy ng HC2E-H-AC6V-F

NUMERO NG BAHAGI	HC2E-H-AC6V-F
MANUFACTURER	Panasonic
PAGLALARAWAN	HC RELAY 2 FORM C 6VAC
LEAD FREE STATUS / KATAYUAN NG ROHS	Lead free / RoHS Compliant
AVAILABLE ANG DAMI	7765 pcs
DATA SHEET	<a href="#">HC2E-H-AC6V-F.pdf</a>
SERYE	*
ANG SENSITIVITY LEVEL (MSL)	1 (Unlimited)
LEAD LIBRENG STATUS / KATAYUAN NG ROHS	Lead free / RoHS Compliant
DETALYADONG PAGLALARAWAN	Relay Coil

#### Kaugnay na Mga Tag

Panasonic HC2E-H-AC6V-F	HC2E-H-AC6V-F Distributor	HC2E-H-AC6V-F Supplier
HC2E-H-AC6V-F Presyo	HC2E-H-AC6V-F Pictures	HC2E-H-AC6V-F Image
HC2E-H-AC6V-F PDF Datasheet	HC2E-H-AC6V-F I-download ang Datasheet	HC2E-H-AC6V-F Datasheet
HC2E-H-AC6V-F Stock	Bumili ng HC2E-H-AC6V-F	Bumili Panasonic HC2E-H-AC6V-F
Panasonic HC2E-H-AC6V-F	Panasonic Supplier	Panasonic Distributor
Panasonic HC2E-H-AC6V-F	Panasonic - Consumer Division HC2E-H-AC6V-F	Panasonic - Consumer Electronics Corp. HC2E-H-AC6V-F
Panasonic Battery Group HC2E-H-AC6V-F	Panasonic Electric Works - ACSD HC2E-H-AC6V-F	Panasonic Electronic Components - Semiconductor Pr HC2E-H-AC6V-F
Panasonic - ATG HC2E-H-AC6V-F	Panasonic - BSG HC2E-H-AC6V-F	Panasonic - DTG HC2E-H-AC6V-F
Panasonic Electric Works HC2E-H-AC6V-F	Panasonic Electronic Components HC2E-H-AC6V-F	Panasonic Industrial Automation Sales HC2E-H-AC6V-F
Panasonic Semiconductor HC2E-H-AC6V-F		

#### Kaugnay na Mga Produkto

<p><b>HC2E-H-DC100V-F</b> Mga Tagagawa: Panasonic Paglalarawan: RELAY GEN PURP DPDT 100VDC Sa stock: 4132 pcs <b>RFQ</b></p>	<p><b>HC2E-H-DC12V</b> Mga Tagagawa: Panasonic Paglalarawan: RELAY GEN PURPOSE DPDT 3A 12V Sa stock: 6950 pcs <b>RFQ</b></p>
<p><b>HC2E-H-DC12V-F</b> Mga Tagagawa: Panasonic Paglalarawan: RELAY GEN PURPOSE DPDT 3A 12V Sa stock: 6538 pcs <b>RFQ</b></p>	<p><b>HC2E-H-AC6V</b> Mga Tagagawa: Panasonic Paglalarawan: RELAY GENERAL PURPOSE DPDT 3A 6V Sa stock: 3525 pcs <b>RFQ</b></p>
<p><b>HC2E-H-DC12V-VDE</b> Mga Tagagawa: Panasonic Paglalarawan: RELAY GEN PURPOSE DPDT 3A 12V Sa stock: 5522 pcs <b>RFQ</b></p>	<p><b>HC2E-H-AC240V-F</b> Mga Tagagawa: Panasonic Paglalarawan: HC RELAY 2 FORM C 240VAC Sa stock: 7594 pcs <b>RFQ</b></p>
<p><b>HC2E-H-AC24V-F</b> Mga Tagagawa: Panasonic Paglalarawan: HC RELAY 2 FORM C 24VAC Sa stock: 6725 pcs <b>RFQ</b></p>	<p><b>HC2E-H-AC24V</b> Mga Tagagawa: Panasonic Paglalarawan: RELAY GEN PURPOSE DPDT 3A 24V Sa stock: 2726 pcs <b>RFQ</b></p>
<p><b>HC2E-H-AC48V-F</b> Mga Tagagawa: Panasonic Paglalarawan: HC RELAY 2 FORM C 48VAC Sa stock: 6316 pcs <b>RFQ</b></p>	<p><b>HC2E-H-AC48V</b> Mga Tagagawa: Panasonic Paglalarawan: RELAY GEN PURPOSE DPDT 3A 48V Sa stock: 4261 pcs <b>RFQ</b></p>
<p><b>HC2E-H-DC110V-F</b> Mga Tagagawa: Panasonic Paglalarawan: HC RELAY Sa stock: 9637 pcs <b>RFQ</b></p>	<p><b>HC2E-H-DC110V</b> Mga Tagagawa: Panasonic Paglalarawan: RELAY GEN PURPOSE DPDT 3A 110V Sa stock: 5186 pcs <b>RFQ</b></p>